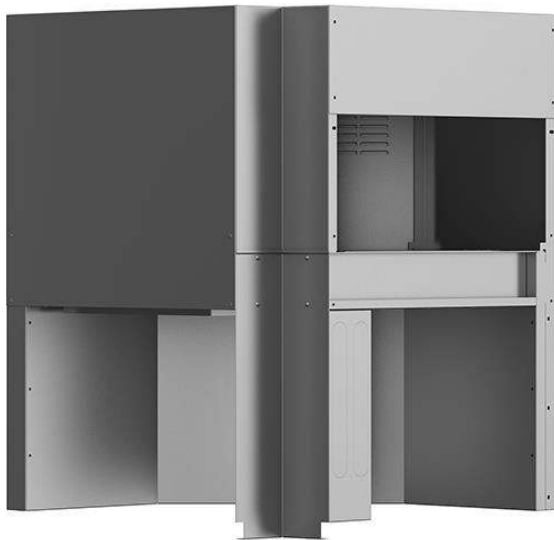


Geschirrspülen
Corner drying zone for Electrolux
green&clean multi-rinse Rack Type
Dishwasher**Technisches Datenblatt**ARTIKEL # _____
MODELL # _____

NAME # _____

SIS # _____

AIA # _____



534057 (NCDE)

Eck-Heißluftdusche für ERT
Korbtransportmaschinen**Kurzbeschreibung****Artikel Nr.** _____

Electrolux green&clean Heißluftdusche, geeignet für die Installation mit Electrolux green&clean Korbtransportspülmaschine. Elektrische Eigenschaften sind __ 400V Drehstrombetrieb. Das Gerät muss zusammen mit einer 90° oder 180° spülmaschinengetriebenen Kurve installiert werden. Das Fördersystem wird durch einen Mechanismus gewährleistet, der mit der Spülmaschine verbunden ist. Der Trockner verwendet interne und externe Luft, um ein gutes Trocknungsergebnis ohne hohen Energieverbrauch zu erzielen. Ausführung in Edelstahl AISI 304. Geeignet für jede Auslaufrichtung der Spülmaschine durch einfache Reversierbarkeit vor Ort. Vollständige Vorbereitung zum Anschluss an die Electrolux green&clean Korbtransportspülmaschine ohne Modifikation.

Hauptmerkmale

- Das Gerät kann zwischen einer Electrolux Professional green&Clean Korbtransportmaschine und Tischsystemen platziert werden.
- Trockenzone muss immer mit einer von der Maschine angetriebenen 90° oder 180° Kurve bestellt werden.
- In der Trockenzone werden alle Wasserspuren durch ein Hochleistungs-Gebläse vom Spülgut entfernt. Trockene Luft wird von außen ansaugt und mit der Innenluft vermischt. So werden die Teller trocken mit einer Temperatur, die sicheres Handling ermöglicht.
- Elektronisch geregelt zum Optimieren der Trockenergebnisse.
- Voller Zugang zum Tunnelinneren und hygienisches Design für leichte Reinigung.
- IP25 Schutz gegen Wasserstrahl, Festkörper und kleines Ungeziefer (größer als 6 mm).
- Die Laufrichtung kann sowohl von rechts nach links als auch von links nach rechts umgestellt werden, auch vor Ort.
- Alle Hauptkomponenten sind aus rostfreiem 304-Edelstahl gefertigt: Innenkammer, Außen-, Front- und Seitenwände und Korbtransportsystem.

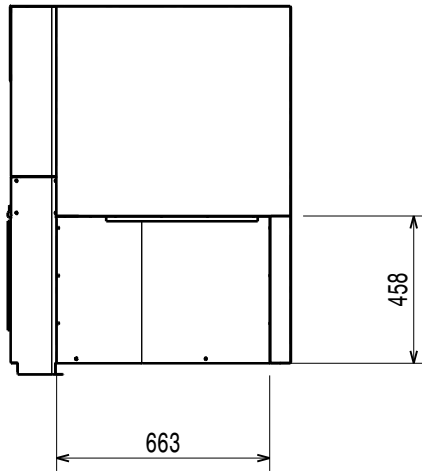
Konstruktion

- Alle Waschkammern ohne interne Rohre, dadurch keine verborgenen Schmutzonen.
- Das Gerät ist als modulares Konzept aufgebaut; einfache Verbindung mit green&clean Korbtransportmaschine ohne zusätzlichen Aufwand, inklusive Elektroanschluss.

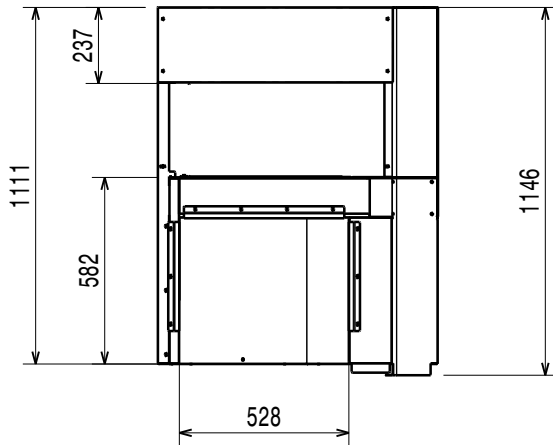
Genehmigung: _____



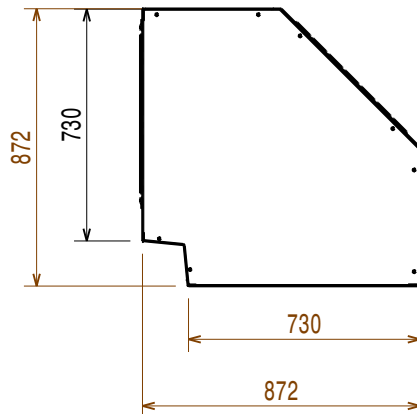
Front



Seite



oben



- EI = Elektroanschluss
- EO = Elektroanschlussdose
- EQ = Equipotentialschraube
- ES = Elektrosignal in-out
- U = USB Anschluss

Elektrisch

Netzspannung:	
534057 (NCDE)	380-415 V/3N ph/50 Hz
Installierte Standardleistung*	8.5 kW
Trockner Heizelemente:	8.25 kW
Leistung Trockengebläse:	0.23 kW

Schlüsselinformation

Luftmenge:	1200 m ³ /h
Lufttemperatur:	82 °C
Außenabmessungen, Länge:	872 mm
Außenabmessungen, Tiefe:	872 mm
Außenabmessungen, Höhe:	2020 mm
Einschuböffnung (Breite):	530 mm
Einschuböffnung (Höhe):	490 mm
Nettogewicht:	65 kg
Versandgewicht:	74 kg
Versandhöhe:	1280 mm
Versandlänge:	960 mm
Versandtiefe:	940 mm
Versandvolumen:	1.16 m ³

Reference norm used to measure the noise:
IEC60335-2-58 annex AA.

Nachhaltigkeit

Geräuschpegel:	<62 dBA
-----------------------	---------

